

На правах рукописи

Холоденко Сергей Анатольевич

**Система сцинтилляционных годоскопов эксперимента
NA62**

01.04.23 — физика высоких энергий

Автореферат
диссертации на соискание ученой степени
кандидата физико–математических наук

Протвино 2021

УДК 539.1.07

Работа выполнена в ФГБУ «Институт физики высоких энергий имени А.А. Логунова НИЦ «Курчатовский институт» (г. Протвино).

Научный руководитель:

доктор физ.-мат. наук, член-корреспондент РАН, главный научный сотрудник НИЦ «Курчатовский институт» — ИФВЭ, В.Ф. Образцов.

Официальные оппоненты:

доктор физ.-мат. наук, профессор, ОИЯИ, начальник отдела Лаборатории ядерных проблем, А.Г. Ольшевский;

кандидат физ.-мат. наук, НИЦ «Курчатовский институт» — ИТЭФ, начальник лаборатории, И.Г. Алексеев.

Ведущая организация:

Институт ядерной физики имени Г.И. Будкера СО РАН.

Защита диссертации состоится “_____” _____ 2021 г. в _____ часов на заседании диссертационного совета Д 201.004.01 при НИЦ «Курчатовский институт» — ИФВЭ по адресу: 142281, Московская область, г. Протвино, пл. Науки, 1.

С диссертацией можно ознакомиться в библиотеке и на сайте

<http://www.ihep.ru/pages/main/6582/6745/index.shtml>

НИЦ «Курчатовский институт» — ИФВЭ.

Автореферат разослан “_____” _____ 2021 г.

врио ученого секретаря

диссертационного совета Д 201.004.01

В.В. Мочалов

Общая характеристика работы

В диссертации представлены результаты исследований [1], [2], [3], разработки [4], создания и эксплуатации [5], [6] системы сцинтилляционных годоскопов эксперимента NA62. Приведены описания используемых экспериментальных стендов и методов исследования счетчиков, результаты измерений, проведенных как с использованием космических лучей, так и с выведенными пучками заряженных частиц ускорительных комплексов У70 (Протвино), PS и SPS (ЦЕРН) и DESY (Гамбург). Представлен анализ работы годоскопа CHOD в первом сеансе 2016 — 2018 гг, полученные результаты измерения относительной вероятности распада $K^+ \rightarrow \pi^+ \nu \bar{\nu}$ и перспективы дальнейших исследований.

Актуальность работы

Перспективным направлением поиска эффектов Новой Физики является прецизионное измерение редких, но в то же время предсказываемых с высокой точностью процессов. Одними из таких процессов являются распады, проходящие через нейтральные токи с изменением кваркового аромата. В физике каонов примером такого распада является $K \rightarrow \pi \nu \bar{\nu}$. В рамках СМ относительная вероятность распадов составляет [7]:

$$BR(K^+ \rightarrow \pi^+ \nu \bar{\nu}) = (8.4 \pm 1.0) \times 10^{-11} \quad (1)$$

$$BR(K_L \rightarrow \pi^0 \nu \bar{\nu}) = (3.4 \pm 0.6) \times 10^{-11} \quad (2)$$

Распад заряженного каона: $K^+ \rightarrow \pi^+ \nu \bar{\nu}$ экспериментально наблюдался в эксперименте E787 и его приемнике — эксперименте E949 в Брукхэвенской Национальной Лаборатории [8]. Интегральная статистика экспериментов E787 и E949 составляет 7 событий, при уровне

ожидаемого фона $0.93 \pm 0.17 (stat)_{-0.24}^{+0.32} (syst)$. Это позволило измерить значение относительной вероятности распада: $Br(K^+ \rightarrow \pi^+ \nu \bar{\nu}) = 1.73_{-1.05}^{+1.15} \times 10^{-10}$.

Исследования по поиску распада нейтрального каона на данный момент проводятся в эксперименте КОТО и получено ограничение сверху на вероятность распада: $Br(K_L \rightarrow \pi^0 \nu \bar{\nu}) < 3 \times 10^{-9}$ [9].

Для прецизионной проверки СМ и возможного получения указаний на наличие эффектов Новой Физики (НФ) точность экспериментальных измерений должна быть не хуже теоретической ($\sim 10\%$).

Основной задачей эксперимента NA62 (ЦЕРН) [10] является измерение относительной вероятности сверхредкого распада $K^+ \rightarrow \pi^+ \nu \bar{\nu}$ с точностью не хуже теоретического предсказания (10%). Для исследования процессов с относительной вероятностью на уровне 10^{-10} , с учетом акцептанса экспериментальной установки ($\sim 10\%$), необходимо 10^{13} распадов каонов и подавлении фона $\sim 10^{12}$.

Достижение столь значительного числа распадов в зоне установки за ограниченное календарное время возможно лишь при работе с пучком высокой интенсивности, что накладывает ряд требований на детекторы, регистрирующую электронику и систему сбора данных.

Практическая ценность работы

Созданная система сцинтилляционных годоскопов позволяет исследовать редкие и сверхредкие распады каонов на установке NA62.

Мюонные годоскопы MUV0 и MUV3 входят в единую систему мюонного вето установки NA62 и играют важную роль в исследовании сверхредкого распада $K^+ \rightarrow \pi^+ \nu \bar{\nu}$.

Годоскоп CHOD позволяет регистрировать события с заданной топологией распада и используется для оценки координаты заряженной частицы на уровне триггера нулевого уровня. Это позволяет на уровне триггера проводить идентификацию с помощью RICH, а также организовывать мюонное вето при совпадении координат в годоскопах MUV3 и CHOD.

Вето-годоскоп ANTI-0 необходим для подавления событий с заряженными частицами гало пучка, образующимися в результате распадов π — и K — мезонов в голове канала. Это важно для подавления фона при исследовании распада $K^+ \rightarrow \pi^+ \nu \bar{\nu}$, а также расши-

ряет физическую программу эксперимента NA62 на исследования в beam-dump моде (поиск новых экзотических слабозаимодействующих состояний [11]).

Разработанные в ходе создания годоскопов экспериментальные методы могут быть использованы в экспериментах на LHC, У-70, NICA и других лабораториях.

Целью диссертационной работы является создание и обеспечение стабильной работы системы сцинтилляционных годоскопов эксперимента NA62. Система состоит из четырех детекторов, которые удовлетворяют следующим требованиям:

- Быстрый мюонный вето годоскоп (MUV3) — для идентификации на уровне триггера событий с мюонами в конечном состоянии. Требуемое временное разрешение $\sigma < 500$ пс;
- Годоскоп CHOD — для регистрации на уровне триггера множественности заряженных частиц в конечном состоянии, а также для обеспечения входной информации о координатах заряженной частицы (для организации вето на совпадение соответствующих по координате сигналов с CHOD и MUV3, а также входная информация для детектора колец черенковского излучения RICH). Временное разрешение $\sigma < 1$ нс. Общее количество вещества в активной зоне детектора не превышает 15% радиационной длины;
- Вето-годоскоп MUV0 — для герметизации установки к мюонам из цепочки распада $K^+ \rightarrow \pi^+\pi^+\pi^-$, $\pi^- \rightarrow \mu^-\nu_\mu$. Ввиду малого импульса, отрицательно заряженные мюоны, образующиеся в результате распада пиона, отклоняются спектрометрическим магнитом и оказываются вне апертуры основных детекторов. Требования по количеству вещества не накладываются. Использование предполагается только на уровне анализа данных, поэтому специальных требований по временному разрешению также не накладывается.
- Вето-годоскоп ANTI-0 — для герметизации экспериментальной установки от частиц гало пучка. Требуемое временное разрешение

ние $\sigma < 500$ пс. Ввиду особенностей расположения детектора, ограничения на количество вещества не накладывается.

Научная новизна

Разработаны, созданы и эксплуатируются четыре падовых сцинтилляционных годоскопа, которые позволяют проводить исследования с выведенным пучком высокой интенсивности. Полная загрузка детекторов MUV3, CHOD и ANTI-0 при работе с пучком номинальной интенсивности составляет 10 МГц, а загрузка отдельных счетчиков достигает 1 МГц.

В триггерном годоскопе CHOD впервые реализован метод вычитывания сигнала с помощью спектросмещающих волокон, расположенных вдоль короткой стороны пластины. Это необходимо для минимизации длины спектросмещающего волокна, вклеенного в сцинтиллятор, и как следствие, лучшего временного разрешения. Спектросмещающие волокна поочередно объединяются в две группы. Каждая группа волокон вычитывается как независимый канал для организации совпадений. В качестве фотодетектора используются кремниевые фотоумножители (площадью 3×3 мм²).

Мюонный вето-годоскоп MUV3 базируется на сцинтилляционной пластине, изготовленной методом блочной полимеризации, а для считывания используются быстрые ФЭУ и воздушный зазор. Для улучшения временного разрешения и исключения влияния черенковского излучения, возникающего во входном окне фотоумножителя, впервые применена схема регистрации прямого света с помощью двух ФЭУ с использованием второго импульса в качестве временной метки.

Вето-годоскоп ANTI-0 состоит из сцинтилляционных пластин, изготовленных методом литья под давлением. В качестве фотодетектора используется группа из четырех кремниевых фотоумножителей большой площади (6×6 мм²), объединенных в параллельно-последовательную цепь (параллельно по постоянному току и последовательно по переменному). Считывание осуществляется без использования спектросмещающих волокон, а для улучшения равномерности временных и амплитудных характеристик впервые используются световоды минимальной длины.

Личный вклад автора заключается в проведении работ по исследованию характеристик различных вариантов сцинтилляционных счетчиков и вычитывающей электроники, измерении характеристик сцинтилляционных счетчиков (эффективности и временного разрешения) различных по форме, способу вычитывания сигнала и типу фотоприемников. Исследования проводились как на космических лучах, так и с использованием выведенного пучка заряженных частиц на ускорительных комплексах У-70 (Протвино), PS и SPS (ЦЕРН) и электронного пучка лаборатории DESY (Гамбург).

Автор принимал непосредственное участие в процессе проектирования, создания, сборки и подготовки детекторов к сеансу набора данных. На протяжении сеанса по набору данных в 2016 — 2018 гг был экспертом данных систем.

Автором проведен анализ эффективности работы годоскопа CHOD по экспериментальным данным сеанса 2016 — 2018 гг, результаты которого представлялись на коллаборационных совещаниях и докладывались на международной конференции INSTR-17.

Автором проведено исследование влияния частиц гало пучка, предложено создание вето-годоскопа ANTI-0 на входе в распадный объем детектора NA62 и проведена оценка загрузки этого годоскопа. Разработан и исследован отдельный счетчик годоскопа ANTI-0 сначала методом Монте-Карло моделирования в GEANT4, а затем и путем исследований на выведенном электронном пучке. В рамках подготовки ко второму сеансу был создан годоскоп ANTI-0, этапы разработки и испытания годоскопа докладывались автором на конференции INSTR-20 в Новосибирске.

Публикации

Материалы, вошедшие в диссертацию, опубликованы в шести рецензируемых печатных изданиях, индексируемых в базах Web of Science и Scopus, докладывались на Секции ядерной физики Отделения физических наук РАН (ноябрь 2013 г.), международных конференциях Instrumentation for Colliding Beam Physics в 2014 г. (Новосибирск, 24 февраля — 01 марта), 2017 г. (Новосибирск, 27 февраля — 03 марта) и 2020 г. (Новосибирск, 24 февраля — 28 февраля) и на коллаборационных совещаниях 2013 — 2020 годов.

Положения, выносимые на защиту

Разработка экспериментальных стендов и методов исследования временных характеристик отдельных счетчиков годоскопов.

Исследования неоднородностей временных и амплитудных характеристик сцинтилляционных счетчиков.

Разработка, создание и эксплуатация падового сцинтилляционного годоскопа CHOD с вычитыванием сцинтилляционных пластин кремниевым фотоумножителем через спектросмещающие волокна с минимизацией длины волокна в сцинтилляторе.

Исследования характеристик годоскопа CHOD с использованием реконструированных экспериментальных данных сеанса 2016 — 18 годов.

Анализ влияния частиц гало пучка на работу годоскопа CHOD, оценка ожидаемой загрузки нового вето-годоскопа ANTI-0 на входе в распадный объем.

Исследование временного разрешения отдельного счетчика годоскопа ANTI-0 методом Монте-Карло моделирования и путем измерений на выведенном пучке.

Разработка и создание падового сцинтилляционного годоскопа ANTI-0 с вычитыванием сцинтилляционных пластин четырьмя кремниевыми фотоумножителями через короткие световоды.

Структура и объём диссертации. Диссертация состоит из введения, четырех глав, заключения и библиографии. Общий объём диссертации 167 страниц, из них 156 страниц текста, включая 121 рисунок и 11 таблиц. Библиография включает в себя 107 наименований на 11 страницах.

Краткое содержание работы

Во введении диссертации развернуто представлена актуальность измерений относительной вероятности сверхредких распадов $K \rightarrow \pi\nu\bar{\nu}$, определена цель работы, показана научная новизна и практическая значимость исследований, детально описаны личный вклад автора и выносимые на защиту научные положения.

Первая глава посвящена описанию экспериментальной установки NA62 (см. рис. 1). В §1.10 подробно описана система сцинтилляционных годоскопов: MUV0, MUV3, CHOD и ANTI-0.

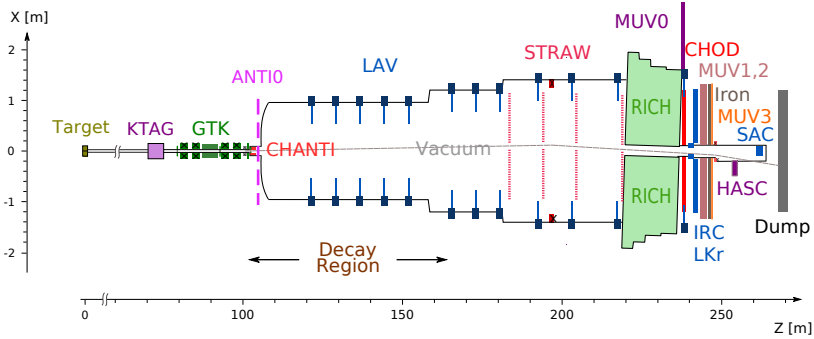


Рис. 1: Схема расположения детекторов экспериментальной установки NA62.

Система представляет собой четыре независимых годоскопа, которые расположены в разных частях установки и созданы с использованием разных технологий: со считыванием сцинтилляционных пластин с помощью спектросмещающих волокон, а также посредством короткого световода или воздушного зазора. В качестве фотодетекторов используются SiPM или ФЭУ. Каждый годоскоп разработан под определенную функцию и конкретные требования. Подробное описание годоскопов представлено в работах [5], [6] и [4].

Мюонный годоскоп MUV0 (рис. 2) используется для подавления событий с заряженными частицами, выходящими за апертюры основных детекторов установки. Такие события, в частности, возникают в результате цепочки распадов $K^+ \rightarrow \pi^+ \pi^+ \pi^-$ с дальнейшим распадом $\pi^- \rightarrow \mu^- \nu$. При этом, в результате потери одного из положительных пионов и отклонением отрицательно-заряженного мюона магнитным полем спектрометрического магнита MNP33 за апертюру основных детекторов, подобные события могут быть ложно идентифицированы как $K^+ \rightarrow \pi^+ \nu \bar{\nu}$.

Мюонный годоскоп MUV3 разработан для подавления событий с

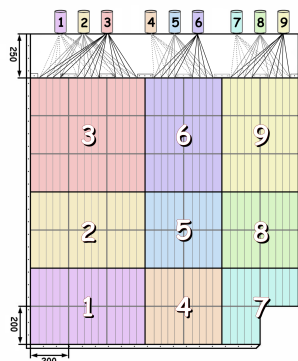


Рис. 2: Фотографии годоскопа MUV0: в чистой комнате (ЦЕРН) перед транспортировкой в экспериментальный зал (слева) и схема годоскопа (справа).

мюонами в конечном состоянии на уровне триггера. Годоскоп расположен в дальней по пучку области установки, после калориметров и 80 см железного поглотителя. Подробное описание детектора и его работы приведено в [5]. Годоскоп состоит из сцинтилляционных пластин, просматриваемых фотоумножителями XP2262 через воздушный световод с зачерненными стенками (рис. 3 слева).

Сцинтилляционные пластины изготовлены методом блочной полимеризации с дальнейшей фрезеровкой и алмазной полировкой граней в НИЦ «Курчатовский Институт» — ИФВЭ. Использование двух фотоумножителей обусловлено расположением фотоумножителей в активной области детектора. Так, при прохождении заряженной частицы, черенковское излучение во входном окне фотоумножителя вызывает срабатывание на ~ 2 нс раньше регистрируемой сцинтилляционной вспышки (см. рис. 3 справа). Для обеспечения стабильной временной привязки всех систем установки NA62 каждая сцинтилляционная пластина считывается двумя фотоумножителями, а в качестве временной метки используется последний регистрируемый сигнал. На рис. 4 представлены фотографии годоскопа на стадии сборки (слева) и установки в экспериментальном зале (справа).

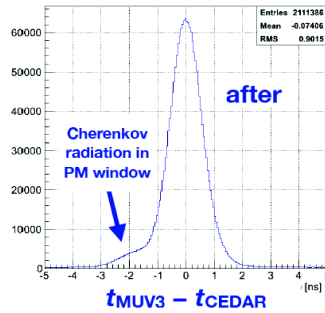
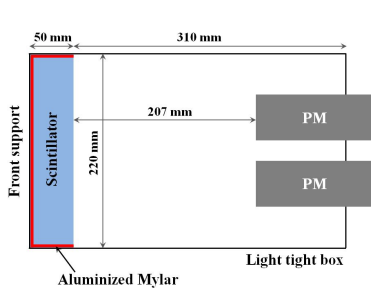


Рис. 3: Схематическое изображение счетчика годоскопа MUV3 (слева) и распределение времени регистрации сигнала при использовании одного ФЭУ (справа).

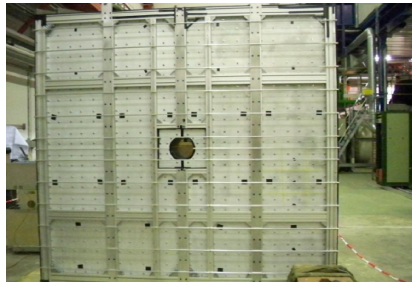
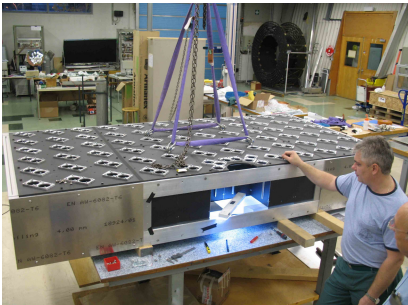


Рис. 4: Фотография детектора в чистой комнате ЦЕРН) на этапе сборки (слева) и в экспериментальном зале перед светоизоляцией (справа).

Charged Particle *Hodoscope* (CHOD) — один из основных детекторов вторичных частиц, обеспечивающих входную информацию в триггер нулевого уровня. Подброное описание детектора представлено в работах [5] и [6]. Основной задачей годоскопа является выработка триггерного сигнала на множественность заряженных частиц в событии, а также входная информация о координате проходящей частицы для «on-line» идентификации с помощью RICH и организации мюонного вето при совпадении сигналов от соответствующих счетчиков MUV3 и CHOD. Годоскоп состоит из 152 сцинтилляционных счетчиков толщиной 30 мм и покрывает область $\varnothing 280 \div 2140$ мм вокруг пучковой вакуумной камеры. Счетчики закреплены на композитной мембране (G10) и сгруппированы в горизонтальные ряды (рис. 5 слева). Для избежания возможных зон неэффективности смежные ряды счетчиков установлены по разные стороны мембраны с пересечением в 1 мм (рис. 5 справа).

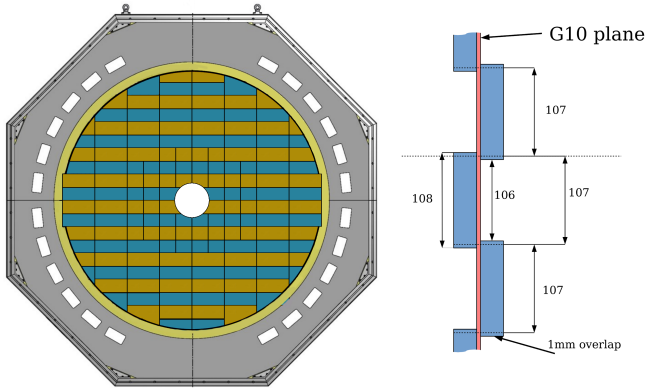


Рис. 5: Схематический вид годоскопа заряженных частиц CHOD. Слева — в плоскости XY перпендикулярной пучку. Справа — вид сбоку в плоскости YZ.

Размеры счетчиков составляют 267.5×108 мм² и 133.75×108 мм² и подобраны для оптимизации ожидаемой загрузки и идентифика-

ции разных топологий распадов на нулевом уровне триггера. Счетчики изготовлены из сцинтиллятора методом блочной полимеризации с последующей механической обработкой и алмазной полировкой поверхности в НИЦ «Курчатовский институт» — ИФВЭ. Сцинтилляционные пластины просматриваются кремниевыми фотоумножителями SensL MicroFC-30035 через спектросмещающие волокна Y11 type S длиной $1350 \div 2000$ мм. Для улучшения временного разрешения спектросмещающие волокна расположены вдоль короткой стороны пластины. Каждая пластина считывается двумя группами волокон, совпадение сигналов в пределах ворот 5 нс с которых регистрируется как сработавшая ячейка годоскопа. В качестве временной метки используется среднее время регистрации сигнала.

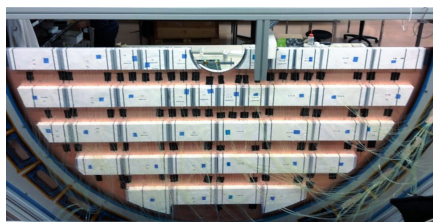


Рис. 6: Фотографии нижней половины годоскопа без светоизоляции (слева) и процесса установки годоскопа ЧНОД в экспериментальном зале (справа).

Вето-годоскоп ANTI-0 был предложен коллаборации, разработан и создан для герметизации установки от заряженных частиц гало пучка. Годоскоп (схема и ожидаемая загрузка представлены на рис. 7) установлен на входе в распадный объем (см. рис. 1) и позволяет подавлять события с частицами гало пучка, а также, в перспективе, проводить исследования по поиску легких слабо взаимодействующих частиц [12]. Этапы разработки и конструкция детально описаны в разделе 1.10 и работе [4].

Вето-годоскоп ANTI-0 состоит из 280 отдельных сцинтилляционных счетчиков (см. рис. 8 слева). Счетчики представляют собой пластины сцинтиллятора размером $124 \times 124 \times 10$ мм³, считываемые

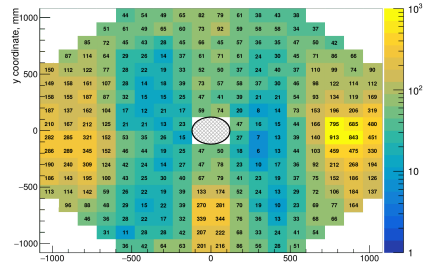
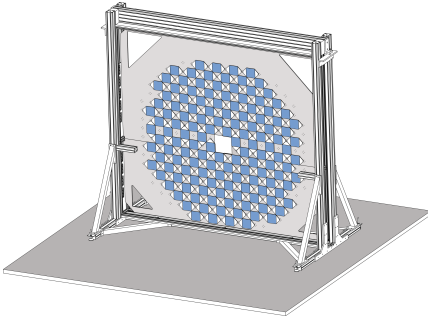


Рис. 7: Схематический вид детектора ANTI-0 (слева) и ожидаемая загрузка (в кГц) отдельных счетчиков при номинальной интенсивности пучка (справа).

четырьмя кремниевыми фотоумножителями S14160-6050HS. Сцинтилляционные пластины произведены в НИЦ «Курчатовский Институт» — ИФВЭ методом литья под давлением [13]. Чувствительная область детектора представляет собой восьмиугольник с апофемой $r = 1080$ мм. Счетчики годоскопа закреплены в шахматном порядке на обеих сторонах алюминиевого листа (рис. 8 справа), что обеспечивает 4 мм пересечения с четырьмя соседними счетчиками.

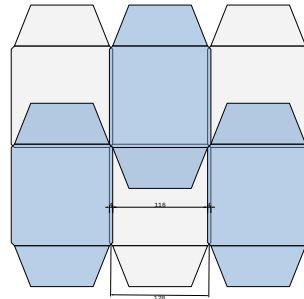
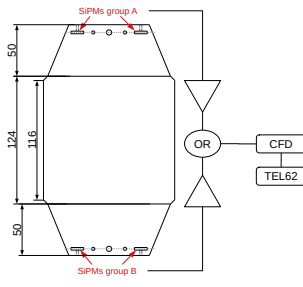


Рис. 8: Схематический вид счетчиков годоскопа ANTI-0. Слева — пластина сцинтиллятора и два 50 мм световода; справа — схематическое изображение расположения счетчиков на центральной пластине.

На рис. 9 представлена фотография верхней половины годоскопа ANTI-0 в чистой комнате (ЦЕРН) перед транспортировкой в экспериментальный зал.



Рис. 9: Фотография годоскопа ANTI-0 в чистой комнате (ЦЕРН).

Вторая глава содержит детальное описание исследований характеристик сцинтилляционных счетчиков, различных как по геометрии, так и по методу считывания. Исследования проводились как на космических лучах, так и на выведенных пучках ускорительных комплексов У-70 (Протвино), PS и SPS (ЦЕРН) и DESY (Гамбург).

В §2.5 — 2.6 представлены результаты исследования неоднородностей временных и амплитудных характеристик счетчиков от координаты проходящей частицы. Исследовались варианты считывания сцинтилляционной пластины как через WLS — волокна, так и прямым светосбором с противоположных углов. Для этого был создан стенд на космических лучах с трековой системой. Трековая система состоит из четырех станций пропорциональных камер со съемом сигнала через линию задержки (производства НИЦ «Курчатовский Институт» — ИТЭФ по образцу пучковых камер с линией задержки ЦЕРН [14], [15]). В качестве времязадающего счетчика использо-

вался черенковский счетчик на базе Плексигласа и ФЭУ ХР2020Q. На рис. 10 представлена зависимость амплитуды (слева) и среднего времени регистрации сигнала (справа) в зависимости от координаты проходящей частицы.

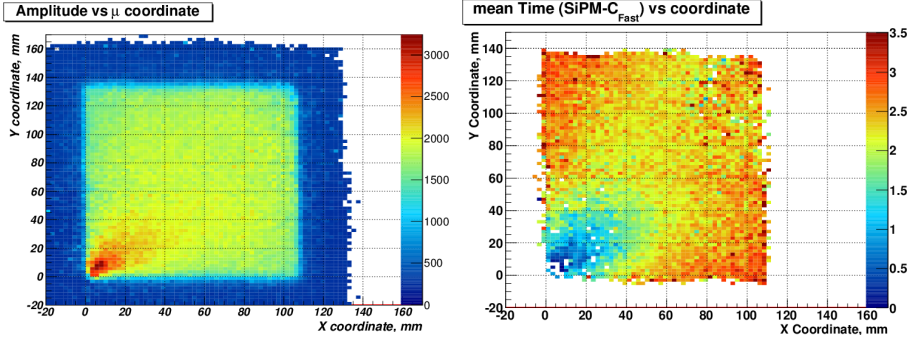


Рис. 10: Амплитуда сигнала (слева) и среднее время регистрации сигнала (справа) кремниевым фотоумножителем, расположенным в левом нижнем углу (0,0), в зависимости от восстановленной координаты проходящей заряженной частицы.

Для корректного сравнения получаемых результатов вводится параметр минимальной длительности триггерных ворот: $GATE = \Delta T_{max} + 5 \times \sigma$, где ΔT_{max} — максимальный разброс среднего времени прихода сигнала, а σ — собственное временное разрешение прототипа в локализованной по координате области. На основании полученных результатов для годоскопа CHOD выбран и реализован вариант светосбора через WLS — волокна, что позволяет при хорошей однородности как по временному разрешению, так и по амплитудным характеристикам исключить наличие активных элементов (фотоприемников и усилителей) в чувствительной области детектора.

В §2.7 представлены результаты исследований характеристик счетчиков при использовании прямого светосбора. Для обеспечения однородных временных и амплитудных характеристик счетчиков используются короткие световоды из Плексигласа. Исследования проводились методом Монте-Карло моделирования в GEANT4 и после-

дующей экспозицией как на космических лучах, так и на выведенном электронном пучке в лаборатории DESY (Гамбург). Временное разрешение, полученное в результате моделирования и исследований на выведенном пучке, представлены на рис. 11 и составляет $\sigma_{MC} = 150 \pm 1$ пс и $\sigma_{EXP} = 170 \pm 1$ пс соответственно. Разработанная конструкция прямого светосбора через короткие световоды реализована в годоскопе ANTI-0.

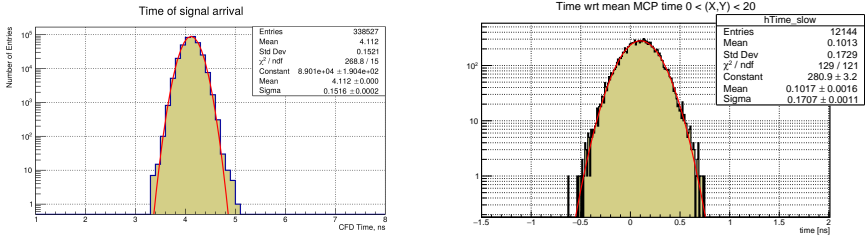


Рис. 11: Время регистрации сигнала по результатам моделирования (слева) и измерений на выведенном пучке (справа). Временная метка устанавливается по превышению порога в 20% от амплитуды.

Третья глава содержит описание результатов пилотного сеанса 2015 года. В рамках подготовки к сеансу был создан прототип годоскопа CHOD с 10% счетчиков (см. рис. 12).



Рис. 12: Фотография этапа сборки прототипа детектора (слева) и процесса установки в экспериментальном зале (справа).

Счетчики изготовлены с использованием разных типов WLS — волокон: BCF-92, Y-11 и комбинации коротких (250 мм) BCF-92 с переходом на прозрачные транспортные волокна BCF-98. Для регистрации света используются SensL MicroFC-30035 и предусилители на базе разработки ЦПТА (Москва), расположенные на периферии детектора. Длина WLS — волокна определяется расположением счетчика. Экспозиция прототипа годоскопа проводилась в экспериментальном зале ECN3 (зона NA62) с установкой годоскопа на штатное место. Интенсивности адронного пучка 1-2% от номинальных 750 МГц.

Для анализа отбирались события с распадом $K^+ \rightarrow \mu^+ \nu_\mu$. Световой выход счетчика определялся по зависимости эффективности срабатывания счетчика от порога дискриминатора в мВ (см. рис. 13 слева). Для этого распределение описывалось функцией Ферми, параметр фита переводился из мВ в число фотоэлектронов используя зависимость скорости счета темнового шума от порога дискриминатора (см. рис. 13 справа).

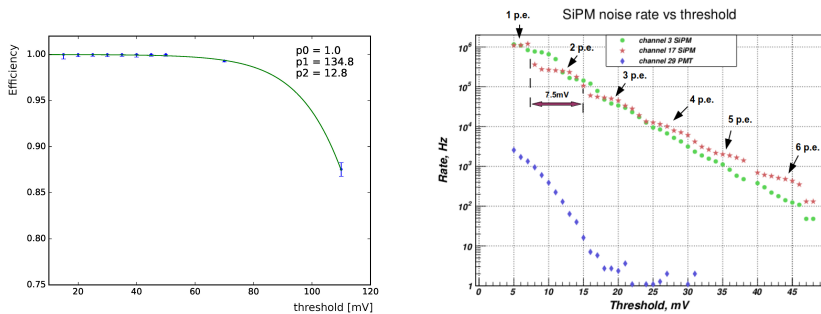


Рис. 13: Эффективность регистрации отдельного счетчика от выбранного порога дискриминатора (слева) и скорость счета темнового шума от выбранного порога (справа)

По результатам исследования прототипа годоскопа выявлен ряд конструктивных недостатков, которые были устранены на стадии сборки полноразмерного детектора. В частности, WLS — волокна заменены на Y11 type S, обладающие повышенной устойчивостью к

изгибам, вывод обеих групп волокон осуществляется в одну сторону.

В четвертой главе представлено описание характеристик детектора CHOD в сеансе по набору данных 2016–2018 гг. Для мониторинирования эффективности работы годоскопа CHOD использовались данные набранные с контрольным триггером и отобранном распадом $K^+ \rightarrow \mu^+ \nu_\mu$. Временное разрешение отдельного счетчика удовлетворяет требованию эксперимента $\sigma \sim 1$ нс (см. рис. 14).

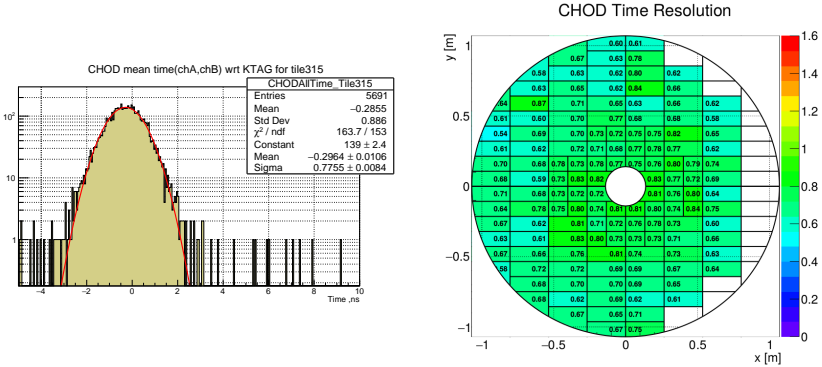


Рис. 14: Спектр времени регистрации сигнала (среднее время двух каналов) для одного счетчика (слева) относительно дифференциального счетчика KTAG. Красная линия — фит Гауссианом. Справа — временное разрешение (нс) счетчиков годоскопа CHOD в зависимости от их расположения.

Проведены исследования зон пониженной неэффективности годоскопа CHOD. Основная доля незарегистрированных годоскопом треков приходится на стык двух половин годоскопа. Подробное описание представлено в §4.6.

В §4.7 представлены достигнутые результаты по измерению относительной вероятности распада $K^+ \rightarrow \pi^+ \nu \bar{\nu}$. В данных 2018 года зарегистрировано 13 событий при уровне ожидаемого фона 5.28. На рис. 15 слева представлено распределение событий по недостающей массе (интегральное по всему импульсному спектру пиона $15 \div 35$ ГэВ/с), а на рис. 15 справа представлена корреляция распределе-

ний по недостающей массе и импульсу после открытия сигнальных областей.

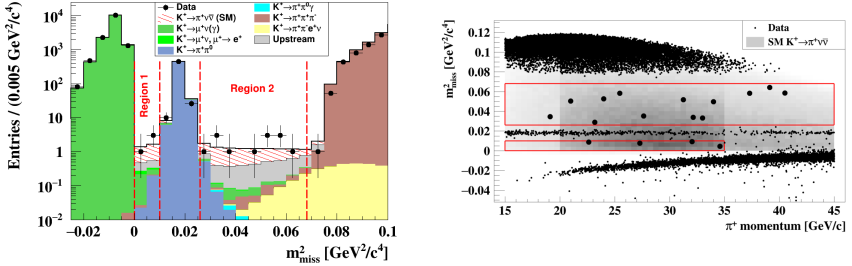


Рис. 15: Распределение событий по недостающей массе для диапазона импульсов $15 \div 45$ ГэВ/с (слева) и корреляция распределения событий по импульсу пиона и недостающей массе (справа). Данные набранные в 2018 году. Цветами отмечены вклады разных фоновых распадов. Экспериментальные данные отмечены черным.

Интегральной статистике первого сеанса 2016 — 2018 годов зарегистрировано 20 событий, идентифицированных как распад $K^+ \rightarrow \pi^+ \nu \bar{\nu}$, при ожидаемом уровне фона 7 событий. Измеренная относительная вероятность распада $K^+ \rightarrow \pi^+ \nu \bar{\nu}$ составляет:

$$Br(K^+ \rightarrow \pi^+ \nu \bar{\nu}) = (11_{-3.5}^{+4.0} \text{ stat} \pm 0.3 \text{ syst}) \cdot 10^{-11} \quad (3)$$

Для достижения точности на уровне 10% необходимо значительно увеличить статистику зарегистрированных распадов $K^+ \rightarrow \pi^+ \nu \bar{\nu}$. Доминирующий вклад в фон дают заряженные частицы гало пучка. В июне 2018 года был заменен коллиматор перед распадным объемом на новый, с большим поперечным размером. Новый коллиматор предотвращает появление заряженных пионов от гало пучка в распадном объеме детектора NA62. Предусмотрены также и другие действия, направленные на снижение вклада от гало: использование вето-годоскопа ANTI-0 и нескольких станций быстрых счетчиков AntiCounters.

Работа в конфигурации детектора NA62 образца конца 2018 года позволяет рассчитывать как минимум на утроение общей статистики

во втором сеансе 2021 — 2024 годов, а использование информации с вето-годоскопа ANTI-0 и станций AntiCounters на этапе анализа данных позволит значительно улучшить качество данных благодаря снижению основного вклада от гало пучка.

В заключении к диссертации изложены основные результаты работы.

Список литературы

- [1] S. A. Kholodenko, A. A. Khudyakov, I. Mannelli, V. F. Obraztsov, V. D. Samoylenko, V. K. Semenov and V. P. Sugonyaev, “Time resolution measurements of scintillating counters for a new NA62 trigger charged hodoscope“, JINST **9**, C09002 (2014), doi:10.1088/1748-0221/9/09/C09002
- [2] С.А. Холоденко, А.П. Останков, В.Д. Самойленко, В.К. Семенов, А.И. Макаров, А.А. Худяков, “Исследование временных характеристик счетчиков триггерного годоскопа заряженных частиц для эксперимента NA62“, ПРИБОРЫ И ТЕХНИКА ЭКСПЕРИМЕНТА, **2015**, №1, с. 21-28, DOI: 10.7868/S003281621501019X, Instrum. Exp. Tech. **58** (2015) 15, doi:10.1134/S0020441215010194
- [3] V. Duk, S. Kholodenko, S. Fedotov, M. Giorgi, E. Gushchin, A. Khudyakov, A. Kleymenova, Y. Kudenko, V. Kurshetsov and I. Mannelli, *et al.*, “Performance studies of the hodoscope prototype for the NA62 experiment“, JINST **11**, no.06, P06001 (2016), doi:10.1088/1748-0221/11/06/P06001
- [4] H. Danielsson, O. Gavrishchuk, P. A. Giudici, E. Goudzovski, S. Kholodenko, M. Kholodenko, I. Mannelli, V. Obraztsov, V. Sugonyaev and R. Wanke, “New veto hodoscope ANTI-0 for the NA62 experiment at CERN“, JINST **15**, no.07, C07007 (2020), doi:10.1088/1748-0221/15/07/C07007, [arXiv:2004.09344 [physics.ins-det]].

- [5] E. Cortina Gil, ... , S. Kholodenko *et al.* [NA62 Collaboration], “The Beam and detector of the NA62 experiment at CERN“, JINST **12** (2017) no.05, P05025, doi:10.1088/1748-0221/12/05/P05025, [arXiv:1703.08501 [physics.ins-det]].
- [6] S. Kholodenko [NA62 Collaboration], “NA62 Charged Particle Hodoscope. Design and performance in 2016 run“, JINST **12** (2017) no.06, C06042, doi:10.1088/1748-0221/12/06/C06042, [arXiv:1705.05093 [physics.ins-det]].
- [7] A. J. Buras, D. Buttazzo, J. Girrbach-Noe and R. Knegjens, JHEP **1511** (2015) 033, doi:10.1007/JHEP11(2015)033, [arXiv:1503.02693 [hep-ph]].
- [8] A. V. Artamonov *et al.* [BNL-E949 Collaboration], Phys. Rev. D **79** (2009) 092004, doi:10.1103/PhysRevD.79.092004, [arXiv:0903.0030 [hep-ex]].
- [9] J. K. Ahn *et al.* [KOTO Collaboration], Phys. Rev. Lett. **122** (2019) no.2, 021802, doi:10.1103/PhysRevLett.122.021802, [arXiv:1810.09655 [hep-ex]].
- [10] CERN-SPSC-2005-013; SPSC-P-326,
<https://cds.cern.ch/record/832885/files/spsc-2005-013.pdf>
- [11] B. Döbrich [NA62], Frascati Phys. Ser. **66**, 312-327 (2018), [arXiv:1807.10170 [hep-ex]].
- [12] B. Döbrich [NA62 Collaboration], doi:10.3204/DESY-PROC-2017-02/dobrich_babette, arXiv:1711.08967 [hep-ex].
- [13] M. Kadykov, V. Semenov and V. Syzdalev, Instrum. Exp. Tech. **34** (1991), 78-80
- [14] A. Manarin and G. Vismara, LEP BI-TA Note 85-3.
- [15] J. Spanggaard, SL-Note-98-023-BI, <http://cds.cern.ch/record/702443/files/sl-note-98-023.pdf>

Рукопись поступила 09 марта 2021 года.

Автореферат отпечатан с оригинала-макета, подготовленного автором.

С.А. Холоденко

Система сцинтилляционных годоскопов эксперимента NA62.

Оригинал-макет подготовлен с помощью системы **L^AT_EX**.

Подписано к печати 10.03.2021. Формат 60 × 84/16. Цифровая печать.
Печ.л. 1,5. Уч.-изд.л. 1,1. Тираж 100. Заказ 15. Индекс 3649.

НИЦ «Курчатовский институт» — ИФВЭ
142281, Московская область, г. Протвино, пл. Науки, 1

www.ihep.ru; библиотека <http://web.ihep.su/library/pubs/all-w.htm>

Индекс 3649

А В Т О Р Е Ф Е Р А Т
НИЦ «Курчатовский институт» — ИФВЭ, 2021
